

# ECOPURE®

Agua solucionado.

## Modelo EPWHE

Cómo instalar, operar y  
mantener su sistema  
sin suciedad de filtrado  
de agua para toda la casa

No devuelva la unidad a la tienda

Si tiene cualquier pregunta o inquietud al  
instalar, operar o mantener su sistema de  
filtrado de agua, llame gratis a nuestro número  
telefónico:

**1-800-693-1138**

o visite **[www.ecopure.com](http://www.ecopure.com)**

Cuando llame, esté preparado para  
proporcionar el número de modelo y el código  
de fecha del sistema, que se encuentran en la  
calcomanía de clasificación.

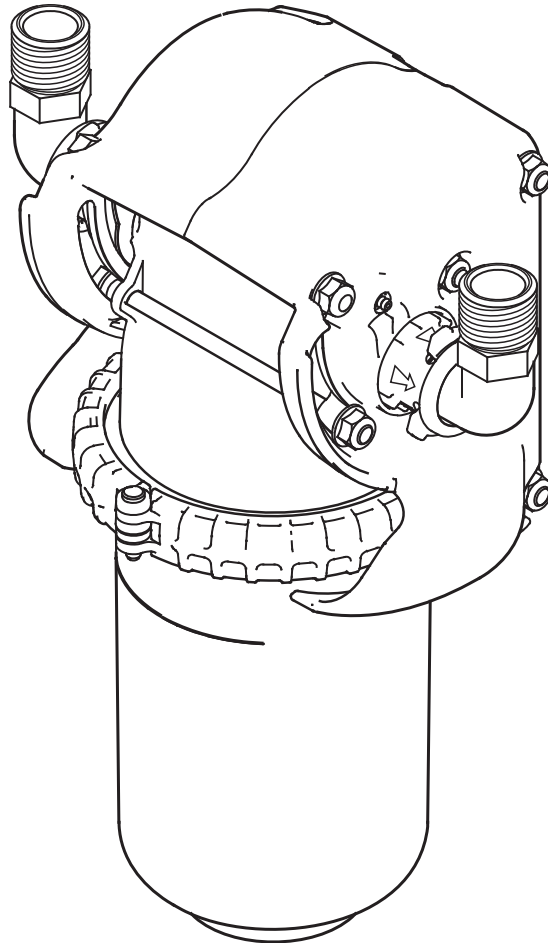
Este sistema ha sido probado y certificado por  
NSF International según la Norma NSF/ANSI 42  
en cuanto a la reducción de partículas de  
clase III, la reducción del sabor y olor del cloro,  
y la Norma NSF/ANSI/CAN 372.



Fabricado y garantizado por  
Water Channel Partners  
1890 Woodlane Drive  
Woodbury, MN 55125, EE. UU.

201-8404198 (Rev. A 11/1/23)

**Manual de instalación y operación**



# CONTENIDO

|  | Página |
|--|--------|
| Dimensiones .....                                    | 2      |
| Especificaciones y rendimiento .....                 | 3      |
| Inspeccione el envío .....                           | 4      |
| Antes de comenzar .....                              | 4      |
| Planifique la instalación .....                      | 5      |
| Ilustraciones de una instalación típica .....        | 6      |
| Instrucciones de instalación .....                   | 7      |
| Siempre instale el filtro en posición vertical ..... | 7      |
| Soporte de montaje .....                             | 7      |
| Códigos de plomería .....                            | 7      |
| Conecte el tubo de ventilación .....                 | 7      |
| Información sobre conexión a tierra .....            | 7      |
| Cartuchos filtrantes .....                           | 8-9    |
| Vida útil del cartucho filtrante .....               | 8      |
| Reemplazo del cartucho filtrante .....               | 8-9    |
| Detección y solución de problemas del sistema .....  | 9      |
| Garantía .....                                       | 10     |
| Vista detallada y lista de piezas .....              | 11     |

## Dimensiones

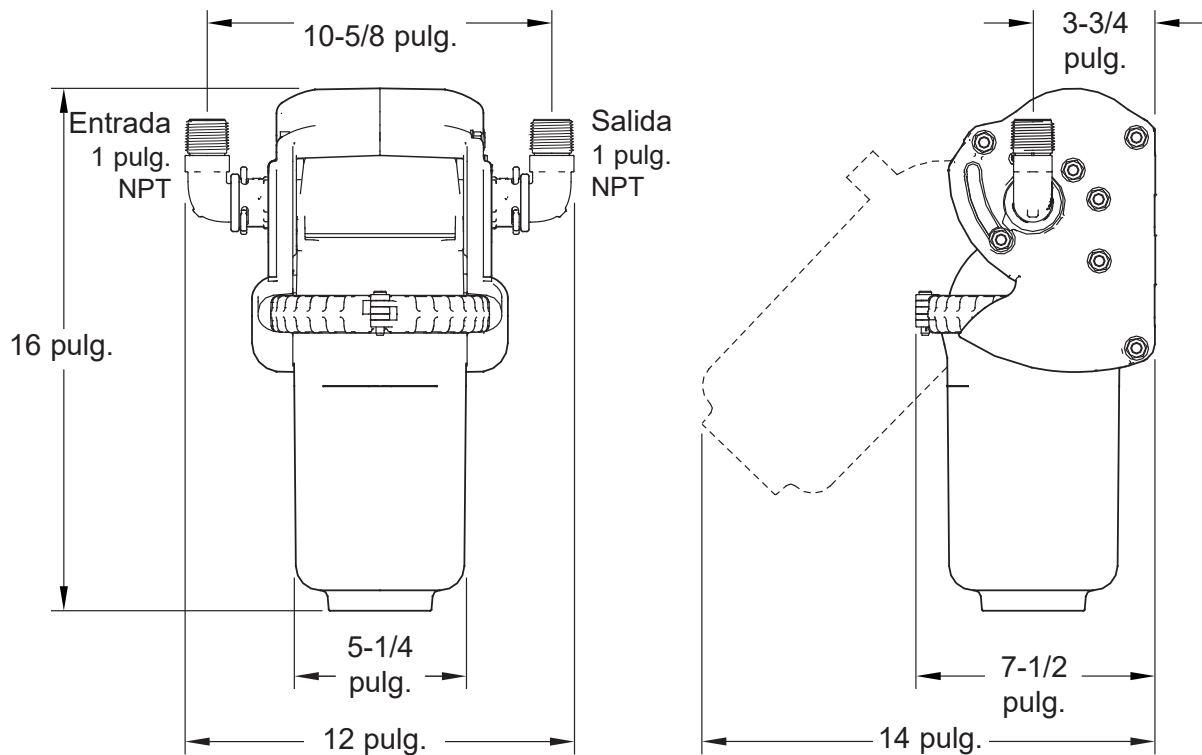


FIG. 1

# Especificaciones y afirmaciones de rendimiento

Este sistema ha sido probado conforme a la Norma NSF/ANSI 42 en cuanto a la reducción de las sustancias indicadas a continuación. La concentración de la sustancia indicada en el agua que ingresa al sistema se redujo a una concentración inferior o igual al límite admisible del agua que sale del sistema,

según lo especificado por la Norma NSF/ANSI 42. Las pruebas se realizaron utilizando agua de grifo enriquecida con un caudal de 4 GPM (15.2 L/min.), pH de 7.5 ±0.5, presión de 60 PSIG (414 kPa) y temperatura de 68 ±5 °F (20 ± -15 °C).

| ESPECIFICACIONES                                 |                                 |
|--|---------------------------------|
|  | Modelo EPWHE                    |
| Caudal para servicio nominal a 60 PSI (414 kPa)  | 4.0 gpm (15.2 L/min.)           |
| Caída de presión a 30 PSI (207 kPa)              | 2 PSIG (13.8 kPa)               |
| Límites de presión de agua (mínima / máxima)     | 30 - 100 PSI (207 - 689 kPa)    |
| Límites de temperatura de agua (mínima / máxima) | 40 - 100 °F (5 - 38 °C)         |
| Capacidad  | 10,000 galones (37, 850 litros) |

**AVISO IMPORTANTE:** Lea estos datos de rendimiento y compare las capacidades de esta unidad con sus necesidades reales de tratamiento de agua. Se recomienda que, antes de comprar una unidad de tratamiento de agua, haga analizar su suministro correspondiente para determinar sus necesidades reales de tratamiento. Este sistema de filtrado se ha diseñado para utilizarse a fin de reducir las afirmaciones de rendimiento indicadas a continuación. Si el agua es microbiológicamente impura o si se desconoce su calidad, no use el sistema sin una adecuada desinfección antes o después de la unidad. Debido a que las pruebas se realizaron bajo condiciones regulares de laboratorio, el rendimiento real del sistema puede variar según las

condiciones del agua de la localidad. Puede que algunos o todos los contaminantes que reduzca esta unidad no estén presentes en el suministro de agua. En las demás secciones de este manual encontrará instrucciones sobre la instalación del sistema, procedimientos de operación, reemplazo del cartucho filtrante y garantía. Se deben acatar las instrucciones de mantenimiento para que el producto funcione según lo indicado a continuación.

Los cartuchos filtrantes deben reemplazarse cada seis meses. El precio variará. El precio actual de los cartuchos filtrantes de repuesto EPWHEF es de aproximadamente \$30.00 a \$60.00 por elemento de filtro. Llame al 1-800-693-1138.

## AFIRMACIONES DE RENDIMIENTO

| Sustancia                                  | Nivel de influente requerido | Requisito de porcentaje de reducción mínimo según NSF ③ | Nivel de influente promedio | Nivel de efluente prom./máx. | Porcentaje de eliminación prom./mín. | Nivel de contaminante máx. según EPA ⑤ |
|--|------------------------------|---|-----------------------------|------------------------------|--------------------------------------|--|
| Partículas, clase III (5 a <15 micrones) ① | 10,000 mg/L ②                | 85%   | 180,000 partículas/mL ④     | 26 / 45 partículas/mL ④      | 99.9% / 99.9%                        | Ninguno                                |
| Sabor y olor del cloro                     | 2.0 mg/L ②                   | 50%   | 1.9 mg/L ②                  | 0.10 / 0.19 mg/L ②           | 94.9% / 90%                          | Ninguno                                |

① Micrón equivale a micrómetro (µm).

② Miligramos por litro, lo cual equivale a partes por millón (PPM).

③ El nivel aceptable para esta sustancia se basa en el porcentaje de reducción, en vez de la concentración máxima de efluente.

④ Partículas por mililitro.

⑤ Máximo nivel de contaminante fijado por la Agencia de Protección Ambiental de los Estados Unidos (EPA) según lo exigido por la Ley de Agua Potable Segura (Safe Drinking Water Act).

# Inspeccione el envío

## Lista de embalaje

Las piezas necesarias para armar e instalar el sistema de filtrado de agua se incluyen con la unidad. Revise minuciosamente el sistema de filtrado de agua para detectar cualquier posible daño ocasionado en el envío o piezas faltantes. Asimismo, inspeccione la caja de cartón del envío y tome nota de cualquier daño.

Retire y deseche (o recicle) todos los materiales de embalaje. Para evitar la pérdida de piezas pequeñas, le sugerimos que las guarde en la bolsa de piezas hasta que esté listo para usarlas.

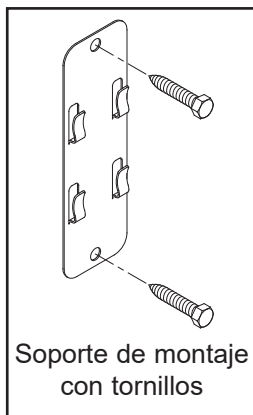


FIG. 2

## Antes de comenzar

### Es muy importante su seguridad y la seguridad de los demás.

En este manual y en el aparato hemos incluido muchos mensajes de seguridad. Siempre lea y cumpla con todos los mensajes de seguridad.



Este es el símbolo de alerta de seguridad.

Este símbolo le alerta sobre peligros potenciales que pueden causar la muerte o lesiones a usted y los demás.

Todos los mensajes de seguridad aparecerán después del símbolo de alerta de seguridad y la palabra "DANGER" (PELIGRO) o "WARNING" (ADVERTENCIA).

Estas palabras significan:

**⚠ PELIGRO**

**Usted puede morir o lesionarse gravemente si no sigue de inmediato las instrucciones.**

**⚠ ADVERTENCIA**

**Usted puede morir o lesionarse gravemente si no sigue las instrucciones.**

Todos los mensajes de seguridad mostrarán cuál es el posible peligro, indicarán cómo reducir la posibilidad de lesiones y le dirán qué sucederá si no se siguen las instrucciones.

- ▼ Lea todas las instrucciones antes de instalar y usar su sistema sin suciedad de filtrado de agua para toda la casa. Siga exactamente todos los pasos para lograr la instalación correcta. Leer este manual también lo ayudará a obtener todos los beneficios del sistema de filtrado.
- ▼ Toda la plomería debe instalarse en cumplimiento de los códigos de plomería nacional, estatal y local. Encontrará la información del código local en el departamento de obras públicas de su localidad. En el Estado de Massachusetts, se debe cumplir con los códigos de plomería 248 CMR 3.00 y 10.00. Consulte a un plomero con licencia.
- ▼ Si el agua es microbiológicamente impura o si se desconoce su calidad, no use el sistema sin una adecuada desinfección antes o después de la unidad.
- ▼ El sistema sin suciedad de filtrado de agua para toda la casa funciona con presiones de agua de 30 PSI (207 kPa) (mínima) a 100 PSI (689 kPa) (máxima). Si la presión del agua de su casa supera la máxima, instale una válvula reductora de presión en la línea de suministro de agua al sistema de filtrado.
- ▼ Para acondicionar toda el agua de la vivienda, instale el sistema de filtrado cerca de la entrada del suministro de agua, y antes de todas las demás conexiones de plomería, excepto los tubos de agua externos.
- ▼ No instale el sistema de filtrado fuera de la casa ni bajo temperaturas extremadamente calientes o frías. La temperatura del suministro de agua al sistema de filtrado debe estar entre 40 y 100 °F (4 y 38 °C).
- ▼ Evite instalarlo a la luz directa del sol. El exceso de calor solar puede deformar o causar algún otro daño a las piezas no metálicas.

# Planifique la instalación

## UBICACIÓN DE LA INSTALACIÓN

Para filtrar el agua en todo su hogar, instale el sistema sin suciedad de filtrado de agua para toda la casa en la tubería principal de agua entrante. Para un hogar con suministro municipal de agua, instale el filtro entre el suministro entrante de agua de la vivienda y el

ablandador de agua, si se utiliza (vea la Figura 3A). Si la casa tiene agua de pozo, invierta el orden del filtro y del ablandador de agua (vea la Figura 3B).

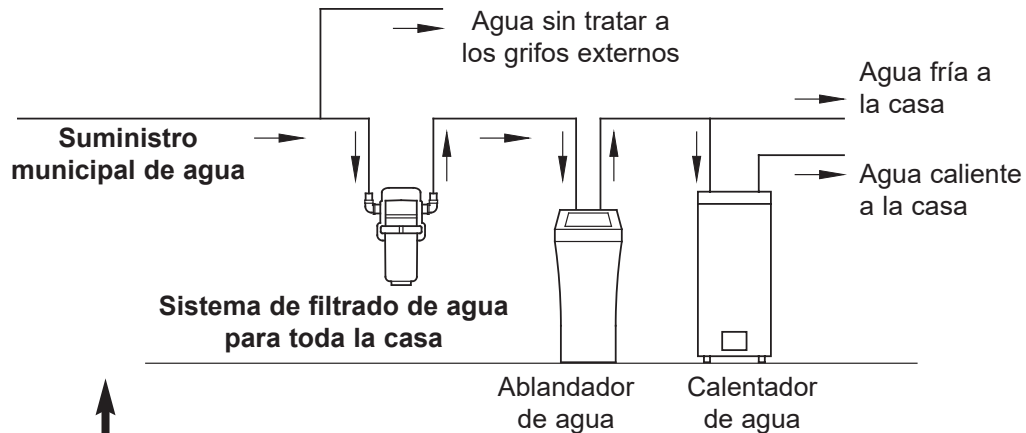


FIG. 3A

O BIEN

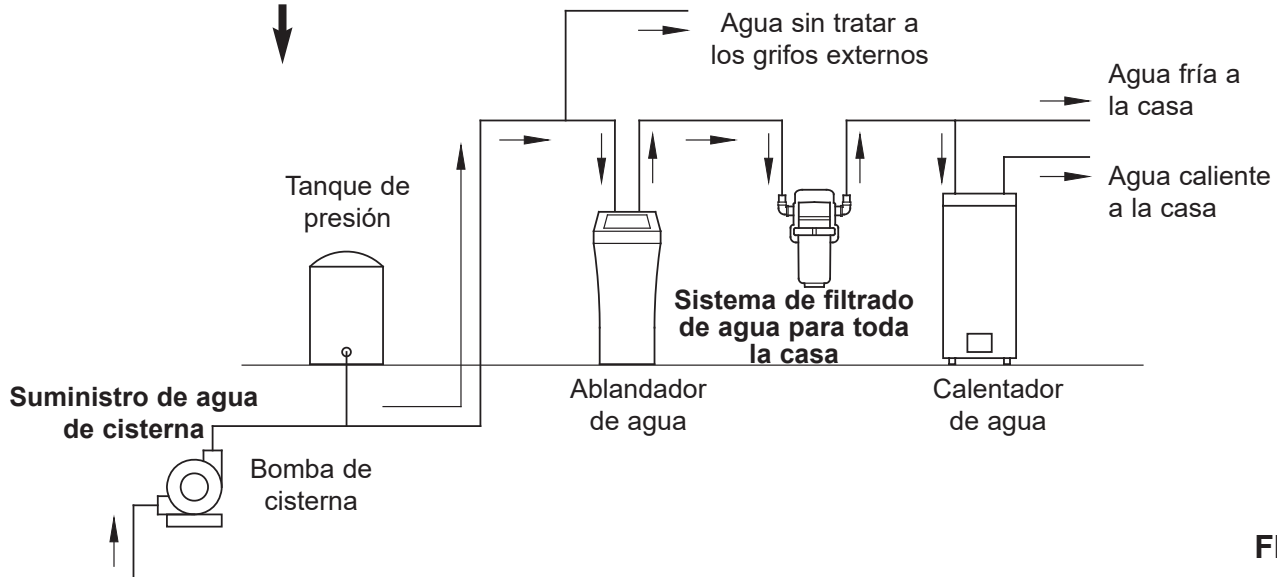


FIG. 3B

## ⚠️ ADVERTENCIA



### Peligro de descarga eléctrica

Antes de la instalación en tuberías metálicas, fije dos abrazaderas de conexión a tierra y un alambre de cobre calibre 4 según las instrucciones de instalación.

El incumplimiento de estas instrucciones puede ocasionar la muerte o una descarga eléctrica.

Puede que en algunos casos sea necesario cruzar la plomería para garantizar la dirección correcta del flujo a través del filtro (vea la Figura 4).

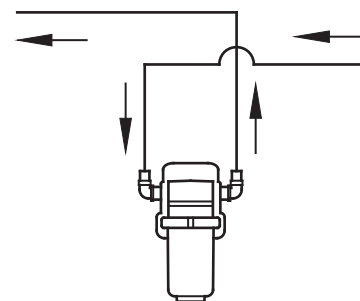
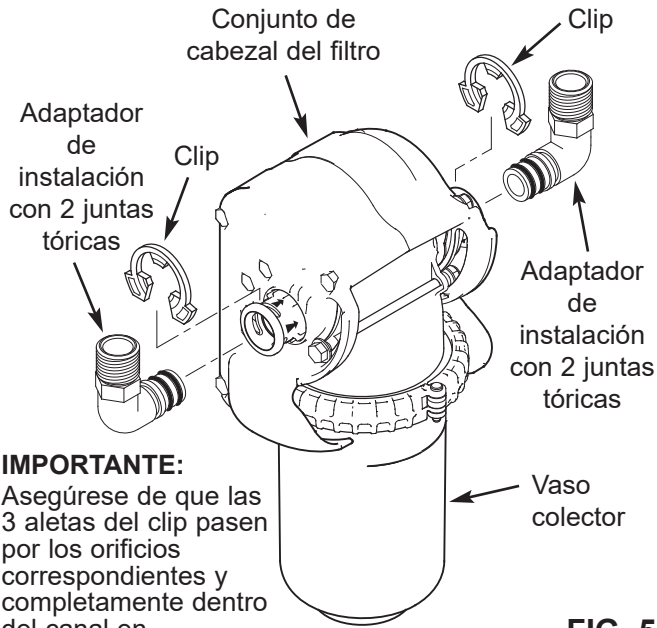


FIG. 4

# Ilustraciones de una instalación típica

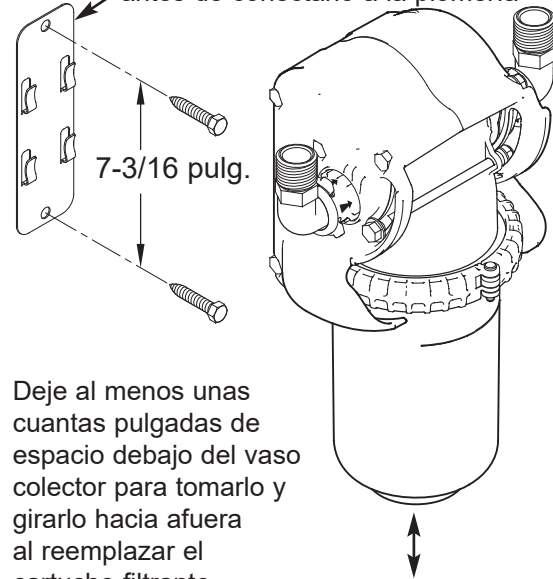


## IMPORTANTE:

Asegúrese de que las 3 aletas del clip pasen por los orificios correspondientes y completamente dentro del canal en el adaptador de instalación.

FIG. 5

Monte el soporte de montaje que se incluye en una superficie resistente y estable, luego cuelgue el cabezal del filtro en el soporte antes de conectarlo a la plomería



Deje al menos unas cuantas pulgadas de espacio debajo del vaso colector para tomarlo y girarlo hacia afuera al reemplazar el cartucho filtrante

FIG. 6

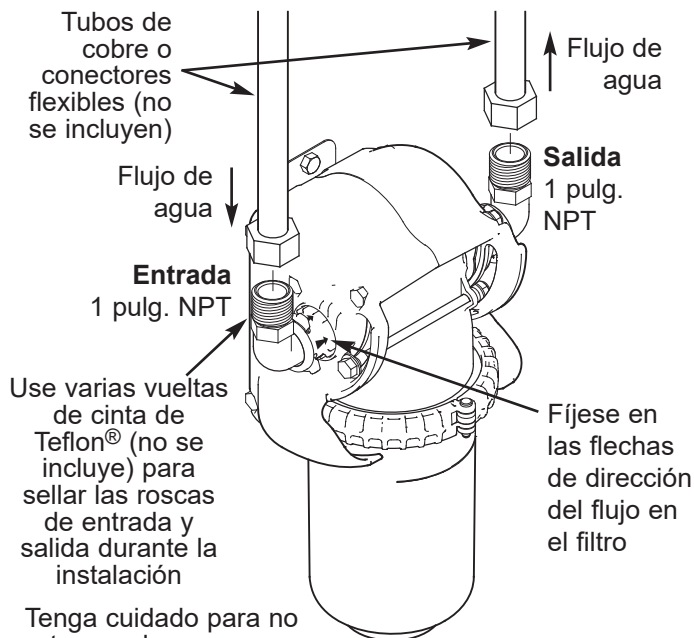


FIG. 7

Tenga cuidado para no estropear las roscas en los adaptadores de 1 pulg. NPT

**IMPORTANTE:** No suelde la plomería metálica mientras esté conectada a los adaptadores de instalación plásticos. El calor de la soldadura dañará los adaptadores.

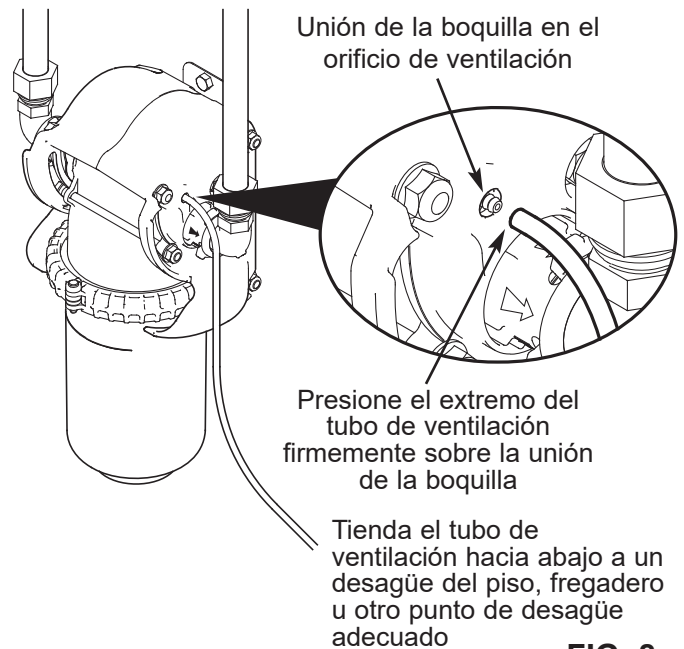


FIG. 8

® Teflon es una marca comercial registrada de E.I. Du Pont de Nemours and Company.

¿Tiene preguntas? Llame gratis al 1-800-693-1138 o visite [www.ecopure.com](http://www.ecopure.com)

Cuando llame, esté preparado para proporcionar el número de modelo y código de fecha del producto, los cuales se encuentran en la calcomanía de clasificación.



# Instrucciones de instalación

## CÓDIGOS DE PLOMERÍA

Toda la plomería debe instalarse en cumplimiento de los códigos de plomería nacional, estatal y local. Encontrará la información del código local en el departamento de obras públicas de su localidad.

## SIEMPRE INSTALE EL FILTRO EN POSICIÓN VERTICAL

Para que funcione correctamente, el sin suciedad de filtrado de agua para toda la casa debe instalarse en orientación vertical. El sistema de filtrado también debe instalarse con el flujo de agua siguiendo las flechas situadas en la entrada y salida del filtro.

Esto corresponde a un flujo de izquierda a derecha, cuando se mira la parte delantera del conjunto de cabezal del filtro (vea la Fig. 7). Deje al menos unas cuantas pulgadas de espacio debajo del vaso colector para tomarlo, girarlo hacia arriba y retirarlo al cambiar los cartuchos filtrantes, tal como se muestra en la sección "Reemplazo del cartucho filtrante".

## SOPORTE DE MONTAJE

Se incluye un soporte metálico con el sistema sin suciedad de filtrado de agua para toda la casa a fin de apoyar el filtro montado y la plomería cuando sea necesario. El soporte debe montarse antes de conectar el filtro a la plomería.

El soporte puede montarse en una pared o un pilar del muro con dos tornillos (incluidos), tal como se muestra en la Figura 6. Estos tornillos u otros sujetadores (no incluidos), si se usaran, deben montarse sobre una superficie estable, suficientemente resistente que soporte el peso del filtro, con la plomería montada y lleno de agua - unas 15 libras.

La parte posterior de la caja del cabezal del filtro se engancha sobre el soporte. Al montarse, el filtro debe estar alineado con la plomería de entrada y salida y no causar que se deformen los tubos rígidos.

## CONECTE EL TUBO DE VENTILACIÓN

Cada vez que reemplace un cartucho filtrante, el filtro debe colocarse en la posición de derivación girándolo hacia afuera (se muestra en la sección "Reemplazo del cartucho filtrante"). Al realizarse esta tarea, se alivia la presión del agua dentro del vaso colector, y se expulsan cerca de 4 onzas de agua a través del orificio de ventilación. Siempre instale el tubo de ventilación (incluido) en esta unión de la boquilla para llevar el agua a un desagüe del piso, fregadero u otro punto de drenaje adecuado. Vea la Figura 8.

**NOTA:** Este tubo de ventilación funciona por gravedad. No lo eleve por encima del orificio de ventilación. Guíelo hacia abajo hasta el punto de desagüe donde no haya protuberancias, caídas ni lazos.

En el estado de Massachusetts: Se debe cumplir con el código de plomería 248-CMR del Estado de Massachusetts. Un plomero con licencia realizará esta instalación.

## ⚠️ ADVERTENCIA



**Peligro de descarga eléctrica**  
Antes de la instalación en tuberías metálicas, fije dos abrazaderas de conexión a tierra y un alambre de cobre calibre 4 según las instrucciones de instalación.

**El incumplimiento de estas instrucciones puede ocasionar la muerte o una descarga eléctrica.**

## INFORMACIÓN SOBRE CONEXIÓN A TIERRA

### (para instalaciones en tubería metálica)

Frecuentemente se usa la tubería principal de agua entrante de la casa para conectar a tierra los tomacorrientes del hogar. La conexión a tierra lo protege contra descargas eléctricas. Es posible que la instalación del sistema de filtrado de agua rompa esta conexión a tierra. Antes de comenzar la instalación, compre dos abrazaderas de puesta a tierra y un alambre de cobre calibre 4 y fíjelos correctamente a través del lugar donde se colocará el filtro, afianzándolo firmemente con las abrazaderas a ambos extremos, como se ilustra abajo.

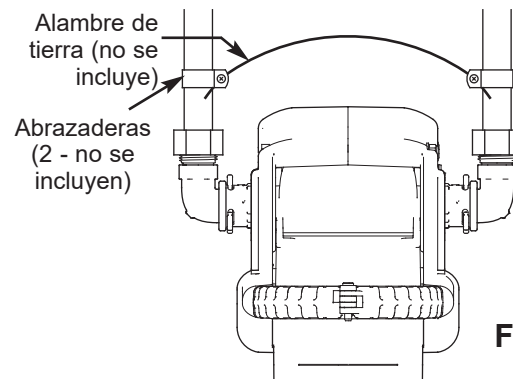


FIG. 9

Deseche (o recicle) apropiadamente todos los materiales de embalaje.

# Cartuchos filtrantes

## VIDA ÚTIL DEL CARTUCHO FILTRANTE

Se recomienda **reemplazar el cartucho filtrante cada 6 meses** de uso. Hay diversas variables que determinarán la duración de un cartucho.

Estas incluyen:

1. Cuánta agua se usa, y
2. Cuánto sedimento, olor o sabor, u otras sustancias indeseadas hay en el agua.

Sabrás que es tiempo de reemplazar el cartucho cuando note por primera vez la presencia de sedimento, sabor u olor indeseado en el agua, o cuando disminuya o se corte el flujo.

## REEMPLAZO DEL CARTUCHO FILTRANTE

**NOTA:** No es necesario cerrar la válvula de paso del agua al reemplazar el cartucho filtrante.

1. Tome la parte inferior del vaso colector y tírelo firme y lentamente hacia usted, girándolo hacia arriba hasta que se detenga en la posición de derivación/cambio del filtro (vea la Fig. 10). Posiblemente note un siseo, a medida que una pequeña cantidad de agua (aproximadamente 4 onzas) es expulsada en el tubo de ventilación a fin de aliviar la presión en el vaso colector.



2. Tire del vaso colector hacia abajo fuera del cabezal.

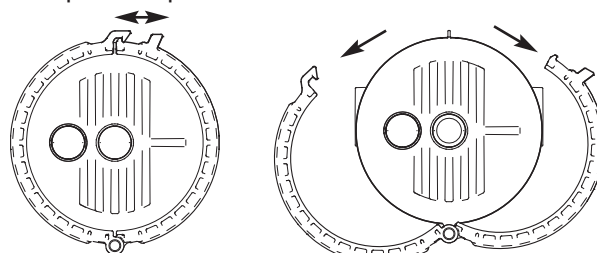
**NOTA:** Para evitar el flujo de agua no deseado proveniente del cabezal del filtro, no gire el cabezal hacia abajo a la posición de servicio sin el vaso colector ni el cartucho filtrante de repuesto en su lugar, tal como se muestra en la Figura 16.

3. Se recomienda llevar el conjunto del vaso colector a un fregadero o una superficie plana impermeable antes de abrirlo.
4. Destrahe la abrazadera de la tapa tirando de sus cierres en direcciones opuestas, tal como se muestra en la Fig. 11. No haga palanca ni use herramientas, ya que puede dañar el conjunto.

Inscríbese en el sitio  
[www.ecopure.com](http://www.ecopure.com) para recibir  
recordatorios sobre cambio de filtros

El sistema sin suciedad de filtrado de agua para toda la casa de EcoPure modelo EPWHE con elemento de repuesto EPWHEF cumple la Norma NSF/ANSI 42 con respecto a las afirmaciones de rendimiento específicas, las cuales se han verificado y respaldado mediante datos de pruebas.

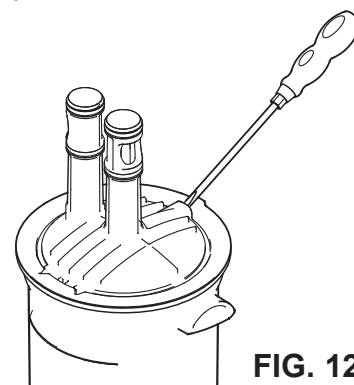
Tire de los cierres en direcciones opuestas para destrabar



5. Abra las mitades de abrazadera y levante el conjunto de la tapa retirándolo del cartucho filtrante y el vaso colector.

**NOTA:** No retire el pasador que sujeta las mitades de abrazadera a la tapa.

6. Retire el cartucho filtrante usado del vaso colector. Si tiene dificultades para retirar el cartucho, introduzca un destornillador en la ranura que se muestra en la Figura 12 y haga palanca. Deseche apropiadamente el cartucho usado.



**NOTA:** Verifique que el vaso colector esté seco y no tenga desechos.

7. Retire el cartucho filtrante nuevo de su embalaje y saque las tapas protectoras de las tomas (vea la Fig. 13).

continúa en la página siguiente



# Cartuchos filtrantes

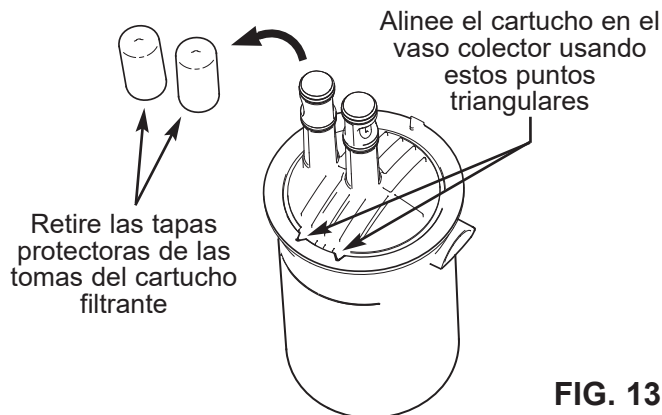


FIG. 13

8. Los cartuchos filtrantes pueden instalarse en una sola orientación, y están “machihembrados” para garantizar su calce correcto. Introduzca el cartucho filtrante nuevo en el vaso colector y gírelo hasta que los puntos triangulares en su borde superior se alineen con y encajen en los fiadores correspondientes del colector (vea la Fig. 13).

9. Deslice el conjunto de la tapa hacia abajo sobre las tomas del cartucho de repuesto hasta que quede asentado en forma plana en la parte superior del vaso colector, luego trabé la abrazadera en el vaso colector apretando los cierres entre sí, tal como se muestra en la Fig. 15, hasta que encajen. La abrazadera no encajará si el cartucho y el vaso colector no están correctamente asentados y alineados.

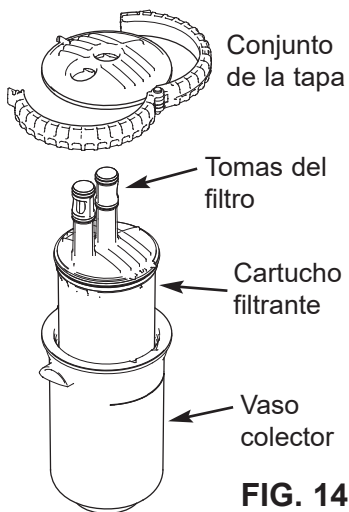


FIG. 14

10. Introduzca el conjunto del vaso colector en el cabezal guiando las tomas del filtro dentro de los receptáculos correspondientes en el cabezal y empujando el vaso colector hacia arriba hasta que se detenga (vea la Fig. 16).

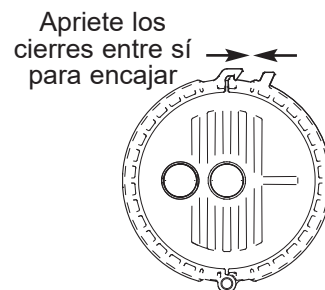


FIG. 15

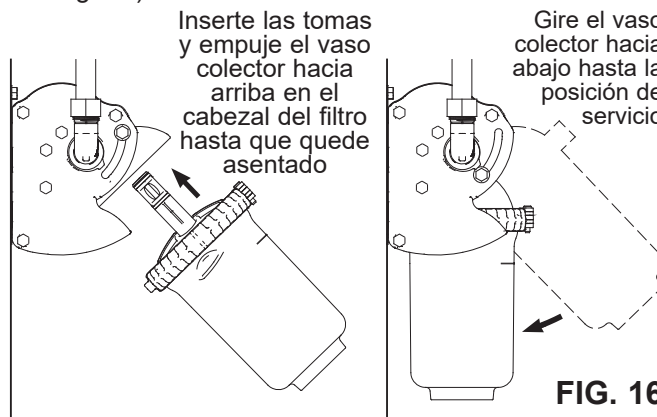


FIG. 16

11. Gire el vaso colector totalmente hacia abajo hasta la posición de servicio.

12. Algunos tipos de cartuchos filtrantes contienen un polvo negro que es carbono activado. Abra un grifo de la casa ubicado después del filtro para purgar del cartucho el aire y las partículas finas de carbono. Deje correr el agua durante al menos 5 minutos.

¿Tiene preguntas? Llame gratis al 1-800-693-1138 o visite [www.ecopure.com](http://www.ecopure.com)

Cuando llame, esté preparado para proporcionar el número de modelo y código de fecha del producto, los cuales se encuentran en la calcomanía de clasificación.

# DetECCIÓN Y SOLUCIÓN DE PROBLEMAS DEL SISTEMA

|  |  |
|--|--|
| <b>Problema:</b> El cartucho filtrante de repuesto no encaja en el vaso colector del filtro.                         |  |
| <b>Causa:</b> El cartucho filtrante no está orientado correctamente.   | <b>Corrección:</b> Reorientelo según la Figura 13.   |
| <b>Problema:</b> La tapa no encaja en el filtro.   |  |
| <b>Causa:</b> El cartucho filtrante no está orientado correctamente.   | <b>Corrección:</b> Reorientelo según la Figura 13.   |
| <b>Problema:</b> La abrazadera de la tapa no se puede enganchar.   |  |
| <b>Causa:</b> El cartucho filtrante no está orientado correctamente.   | <b>Corrección:</b> Reorientelo según la Figura 13.   |
| <b>Problema:</b> Fugas de agua provenientes de las roscas del adaptador.   |  |
| <b>Causa:</b> Sello inadecuado en las roscas.  | <b>Corrección:</b> Vuelva a instalar el adaptador con suficiente cinta de Teflon® o sellador de tuberías apto para plástico en las roscas. |
| <b>Problema:</b> Fugas de agua provenientes de las juntas tóricas del adaptador.                                     |  |
| <b>Causa:</b> Junta tórica dañada.   | <b>Corrección:</b> Inspeccione y reemplace la junta tórica si está dañada.   |
| <b>Problema:</b> Goteo de agua proveniente del lado de salida del cabezal del filtro, cerca del tubo de ventilación. |  |
| <b>Causa:</b> El agua fluye de regreso por la manguera de ventilación.   | <b>Corrección:</b> Cerciórese de que la manguera de ventilación no esté elevada sobre el cabezal del filtro.                               |

## GARANTÍA

### GARANTÍA LIMITADA DE DOS AÑOS PARA EL SISTEMA SIN SUCIEDAD DE FILTRADO DE AGUA PARA TODA LA CASA - Modelo EPWHE (sin incluir los cartuchos filtrantes)

**Garante:** Water Channel Partners, 1890 Woodlane Drive, Woodbury, MN 55125

El garante garantiza al comprador original que, cuando el producto se adquiere con un distribuidor autorizado y cuando se instala y se le da mantenimiento de acuerdo con las instrucciones, que el sistema sin suciedad de filtrado de agua para toda la casa (EPWHE) estará libre de defectos en materiales y mano de obra y funcionará de acuerdo con sus especificaciones por escrito durante un período de dos (2) años a partir de la fecha de entrega del producto.

Si durante de los primeros dos años, se comprueba tras una inspección que una pieza presentó una avería, el garante, a su exclusivo criterio, reemplazará o reparará dicho componente sin cargo, a excepción de los costos de despacho e instalación. Si no se dispone de una pieza de reparación o reemplazo, el garante podría reembolsar el precio de compra original. La mano de obra para mantener el equipo no está contemplada en la garantía. Los cartuchos filtrantes, que son consumibles, tampoco cuentan con cobertura de garantía.

Si tiene preguntas con respecto a un producto cubierto por una garantía, si necesita asistencia con la instalación o solucionar problemas, si desea pedir una pieza o reportar un problema cubierto por la garantía, sólo tiene que llamarnos. SIMPLEMENTE marque 1-800-693-1138 para obtener asistencia.

#### Disposiciones generales

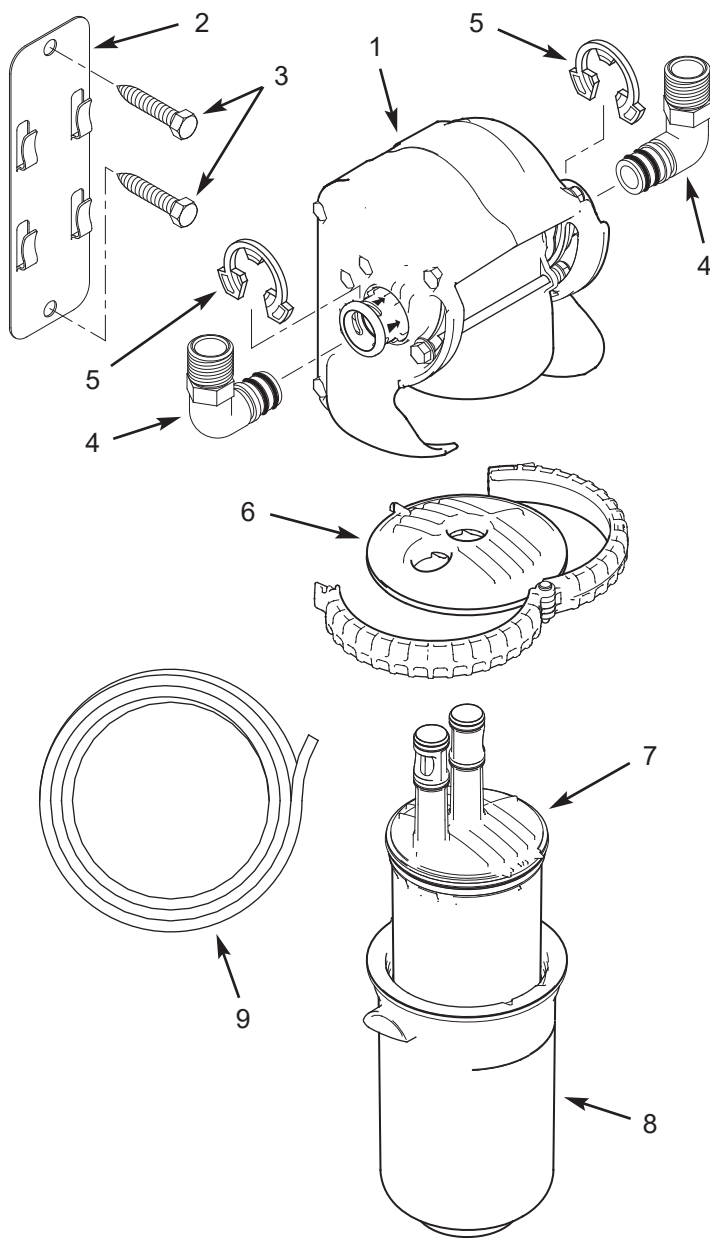
Las garantías antes descritas serán válidas siempre y cuando el sistema sin suciedad de filtrado de agua para toda la casa funcione con presiones de agua que no rebasen 100 PSI (7.0 kg/cm<sup>2</sup>), y a temperaturas de agua no mayores a 100 °F (38 °C); en el entendido, además, de que el sistema de filtrado no se someta a maltrato, uso incorrecto, modificación, abandono, congelamiento, accidente o negligencia y en el entendido, además, de que el sistema de filtrado no sea dañado por algún desastre natural, entre otros, inundación, huracán, tornado o terremoto.

La garantía limitada no cubre daños causados por: (a) transporte, (b) almacenamiento, (c) uso inadecuado, (d) no seguir las instrucciones del producto o no realizar algún mantenimiento preventivo, (e) modificaciones, (f) reparaciones no autorizadas, (g) uso y desgaste normales o (h) causas externas como accidentes, abuso u otras acciones o eventos fuera del control razonable del garante. El uso de piezas del mercado secundario, usadas o no suministradas por el fabricante anulará todas las garantías. La garantía no cubre las fallas causadas por la instalación incorrecta del producto. El garante queda justificado si el incumplimiento de sus obligaciones de garantía se debe a huelgas, regulaciones gubernamentales, escasez de materiales u otras circunstancias ajenas a su control.

EXCEPTO LAS GARANTÍAS DESCRITAS ESPECÍFICAMENTE ANTES, NO HAY NINGUNA OTRA GARANTÍA SOBRE EL SISTEMA SIN SUCIEDAD DE FILTRADO DE AGUA PARA TODA LA CASA. SE EXCLUYE TODA GARANTÍA IMPLÍCITA, INCLUSO GARANTÍAS IMPLÍCITAS DE COMERCIABILIDAD O APTITUD PARA UN PROPOSITO EN PARTICULAR, EN LA MEDIDA DE QUE PUEDAN PROLONGAR LOS PERIODOS ANTES INDICADOS. LA ÚNICA OBLIGACIÓN DEL GARANTE EN VIRTUD DE LAS PRESENTES GARANTÍAS ES REEMPLAZAR O REPARAR EL COMPONENTE O LA PIEZA QUE RESULTE SER DEFECTUOSA DENTRO DEL PERIODO ESPECIFICADO, Y EL GARANTE NO SE RESPONSABILIZARÁ DE DAÑOS CONSECUENTES O INCIDENTALES. NO SE AUTORIZA A NINGUN DISTRIBUIDOR, AGENTE, REPRESENTANTE NI A OTRA PERSONA A PROLONGAR NI AMPLIAR LAS GARANTÍAS DESCRITAS EXPRESAMENTE MÁS ARRIBA.

En algunos estados no se permite la exclusión o limitación de daños consecuentes o incidentales, de modo que es posible que la limitación o exclusión anterior no se aplique en su caso. Esta garantía le otorga derechos legales específicos y es posible que usted tenga otros derechos, los cuales varían de un estado a otro. La presente garantía solo se aplica a instalaciones que sean propiedad de los consumidores.

# Lista de piezas



| Clave Núm. | Pieza Núm.  | Descripción  |
|------------|-------------|--|
| 1          | 1042-32-HF  | Conjunto de cabezal  |
| -          | 1042-32-HE  | Juego de montaje (incluye claves núms. 2 y 3)                                |
| 2          | ↑           | Soporte de montaje   |
| 3          | ↑           | Tornillo de montaje (2)  |
| -          | 1042-32-HB  | Juego de adaptadores (incluye claves núms. 4 y 5)                            |
| 4          | ↑           | Codo adaptador de instalación, 1 pulg. NPT, incluidas las juntas tóricas (2) |
| 5          | ↑           | Clip (2)   |
| 6          | 1042-32-HD  | Conjunto de tapa y abrazadera  |
| 7          | EPWHEF      | Cartucho filtrante de rep. *   |
| 8          | 1149-05-HC  | Vaso colector  |
| 9          | 1042-32-47  | Tubo de ventilación, 6 pies de largo   |
| ■          | 201-8404198 | Manual del propietario   |

\* Compre los cartuchos de repuesto en la tienda donde adquirió el sistema de filtrado de agua.

■ No se ilustra.

Para pedir piezas de repuesto, llame gratis al 1-800-693-1138.

Fabricado y garantizado por  
Water Channel Partners  
1890 Woodlane Drive  
Woodbury, MN 55125, EE. UU.